

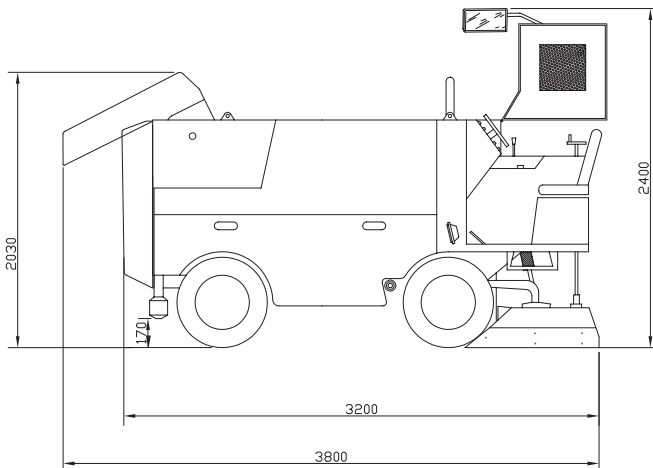


W.M. GmbH - srl
 I-39053 Blumau (BZ)
 Tel.: +39 0471 353 332 - 353 278
 Fax: +39 0471 353 115
 E-Mail: info@wm-mulser.com
 www.wm-mulser.com



diesel • electric

compact



Empfohlener Einsatzbereich:
Eisflächen bis zu 1200 m²

- Bedienerfreundliche Steuerung
- Geringer Treibstoffverbrauch
- Einfach auszuführende Wartungsarbeiten
- Durch geringes Gewicht, ideal auch für mobile Eisbahnen

Ankoppeln folgender Zusatzgeräte möglich: Riefenegge

Technische Daten
WM COMPACT DIESEL

Motortyp	Lombardini LDW 1404 – 4 Zylinder
Leistung	18,5 kW (25 PS) auf 2600 U/min
Fahrtrieb	4 x 4 hydraulisch
Drehmoment	77 Nm – 1600 U/min
Gewicht	1650 kg
Wassertank	600 l
Schneetank	1,8 m ³
Wenderadius	3750 mm
Hobelbreite	1700 mm
Abmessungen lxbxh	3200 x 1780 x 2000

Technischen Änderungen vorbehalten

Technische Daten
WM COMPACT ELECTRIC

Motortyp	80V AC - Elektromotor
Leistung	15 kW
Fahrtrieb	4 x 4 hydraulisch
Batterie	80 V - 320 Ah (EPzS)
Ladegeräte	80 V - 50 A Hochfrequenz
Gewicht	2400 kg
Wassertank	600 l
Schneetank	1,7 m ³
Wenderadius	3750 mm
Hobelbreite	1700 mm
Abmessungen lxbxh	3200 x 1780 x 1850

Technischen Änderungen vorbehalten