



W.M. GmbH - srl

I-39053 Blumau (BZ)

Tel.: +39 0471 353 332 - 353 278

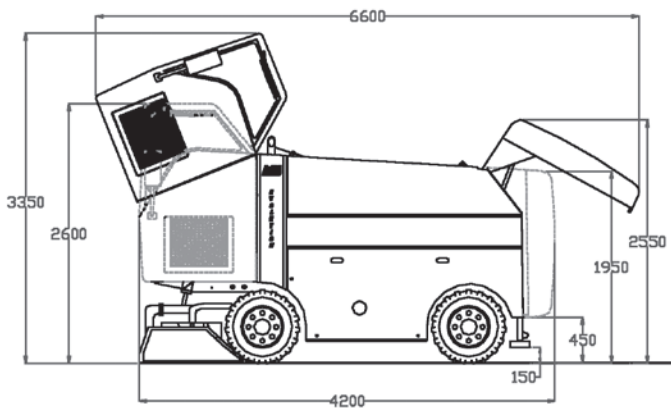
Fax: +39 0471 353 115

E-Mail: info@wm-mulser.com

www.wm-mulser.com



evolution



**Empfohlener Einsatzbereich:
Eisflächen mit 1800 m² und mehr**

- Leistungsstarke Motoren mit niedrigem Verbrauch
- Bedienerfreundliche Steuerung
- Niedriger Lärmpegel
- Grafisches Farbdisplay
- Ferndiagnose über Internet möglich
- Patentierter Messerhalter für schnellen Messertausch

Ankoppeln folgender Zusatzgeräte möglich:
Wassersprüher, Whiteman, Riefenfräse oder Riefenegge

Technische Daten	BENZIN	DIESEL	ELECTRIC
Motortyp	50HC 640	D 754 TE3	7 x 80V AC - Elektromotoren
Leistung	77 kW - 2300 U/min	58 kW - 2300 U/min	33 kW
Drehmoment	320 Nm - 2300 U/min	274 Nm - 1800 U/min	
Batterie Standard			80V - 625 Ah
Ladegerät Standard			80V - 100 A / 400 V
Gewicht	3700 kg	3750 kg	5000 kg
Wassertank	1450 l	1450 l	1200 l
Schneetank	3,6 m ³	3,6 m ³	3,6 m ³
Verbrauch	ca. 9 l/h	ca. 7 l/h	ca. 20 Ah pro Eisreinigung (Eco - Modus)
Wenderadius	4500 mm	4500 mm	4500 mm
Hobelbreite	2300 mm	2300 mm	2300 mm
Abmessungen	4200 x 2400 x 2600 mm	4200 x 2400 x 2600 mm	4200 x 2400 x 2600 mm